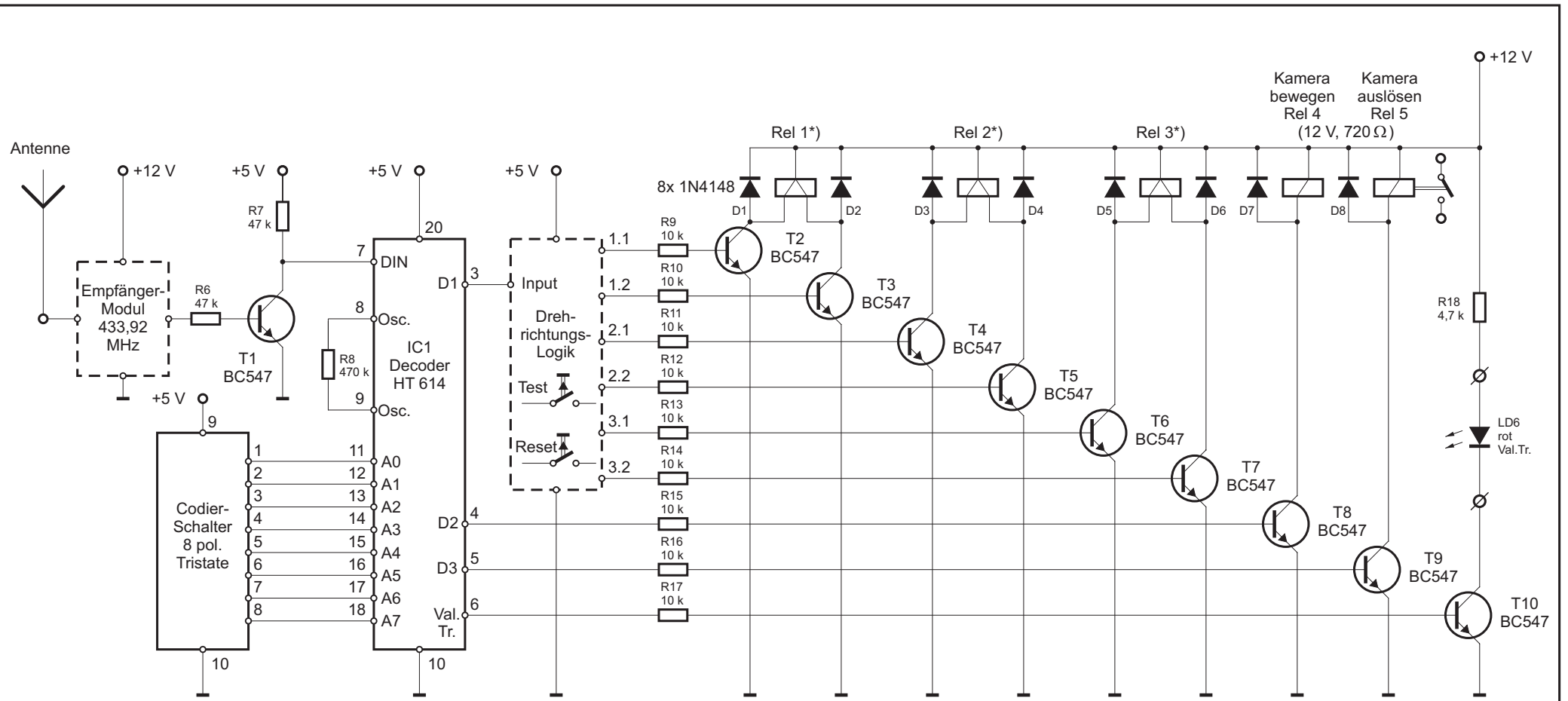
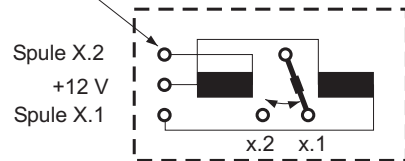


Lfd. Nr.	Stückzahl	Teile-Benennung	Material	Bestellnr.	Lieferfirma	Preis (DM)
Copyright © 1997 by Alwin J. Lenck D-64297 Darmstadt		Receiver (Elektronik) Motorsteuerung 1			Blatt 1 von 4 Stand: 15.11.97 Empelec1.cdr	

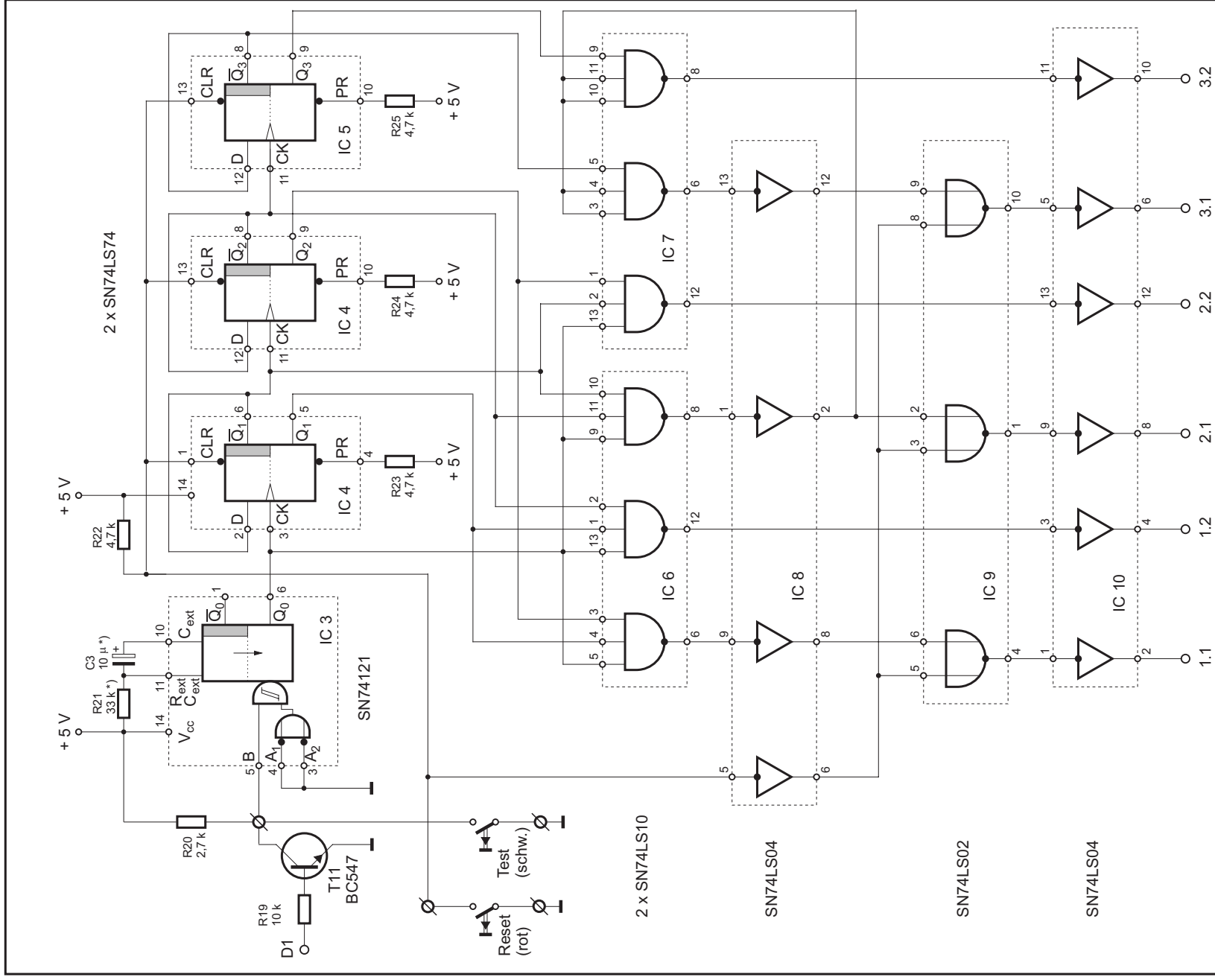


Lötstifte
(von unten)



*) KAKO bistabiles Relais
in Grundstellung (12 V, 206 Ω)

Lfd. Nr.	Stückzahl	Teile-Benennung	Material	Bestellnr.	Lieferfirma	Preis (DM)
Copyright © 1997 by Alwin J. Lenck D-64297 Darmstadt						
Receiver (Elektronik) Motorsteuerung 2					Blatt 2 von 4 Stand: 15.11.97 Empelec1.cdr	

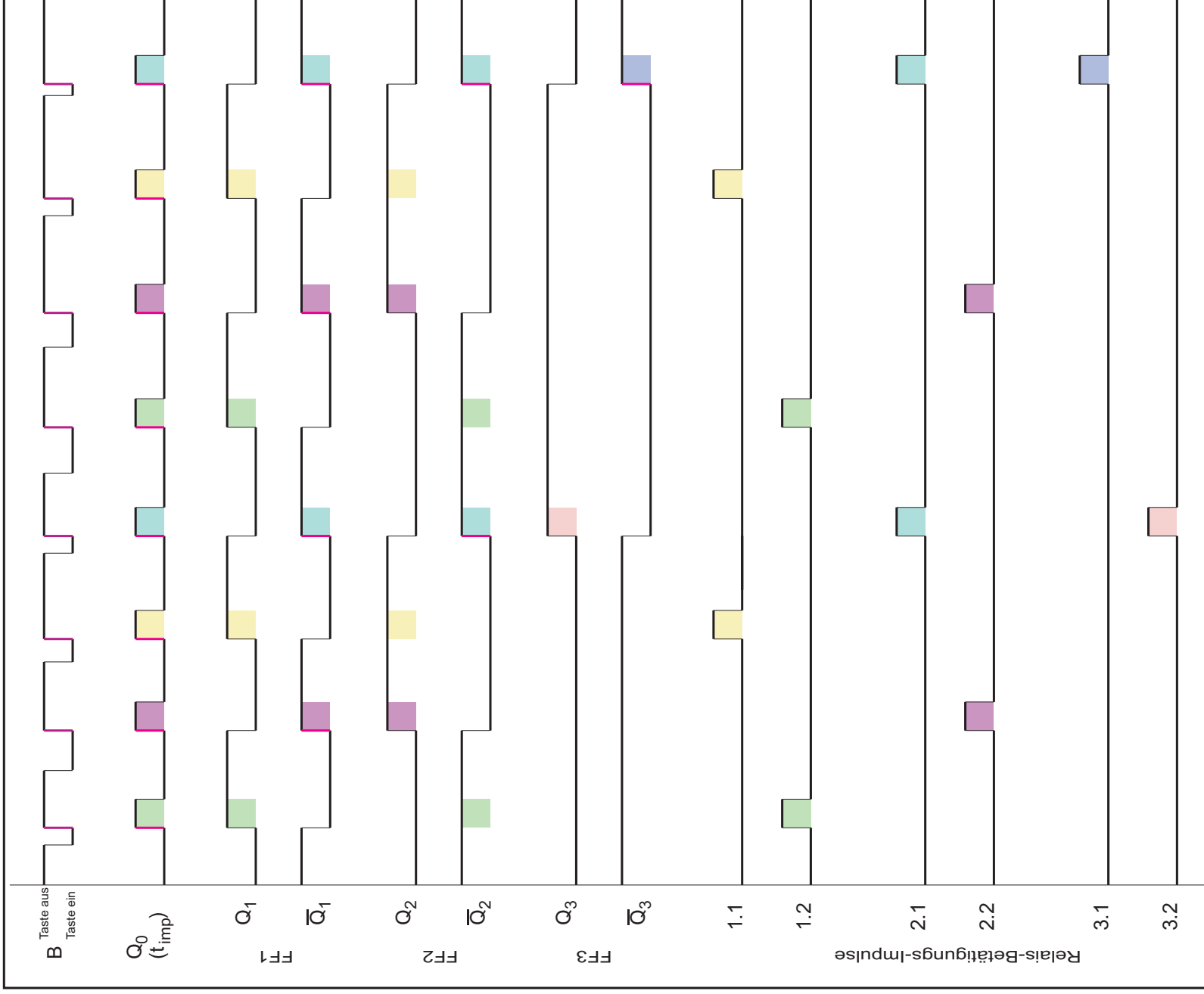


*) Zur Festlegung der Impuls-Dauer des Mono-FF: $t_{imp} = \ln(2) \times C_{ext} \times R_{ext}$

$$t_{imp} = 0,69 \times 10^{-5} \times 33 \times 10^3$$

$$t_{imp} = 0,23 \text{ s}$$

Lfd. Nr.	Stückzahl	Teile-Benennung	Material	Bestellnr.	Lieferfirma	Preis (DM)
Receiver (Elektronik)						
Copyright © 1997 by Alwin J. Lenck D-64297 Darmstadt						
Drehrichtungs-Logik						
Blatt 3 von 4						
Stand: 15.11.97						
Empelec1.cdr						



Kontakte geschlossen	1.1	1.2	1.1	1.1	1.2	1.1	1.2	1.1	1.1	1.1
2.1	2.1	2.2	2.1	2.1	2.1	2.1	2.1	2.1	2.1	2.1
3.1	3.1	3.1	3.2	3.2	3.2	3.2	3.2	3.2	3.2	3.1
Funktion	links	aus	rechts	aus	hoch	aus	nieder	aus	aus	links

Grundstellung nach Reset (wird zyklisch immer wieder erreicht)

Lfd. Nr.	Stückzahl	Teile-Benennung	Material	Bestellnr.	Lieferfirma	Preis (DM)
Receiver (Elektronik)						
Impuls-Diagramm Drehrichtung						
Copyright © 1997 by						
Alwin J. Lenck						
D-64297 Darmstadt						
Blatt 4 von 4						
Stand: 15.11.97						
Empelec1.cdr						