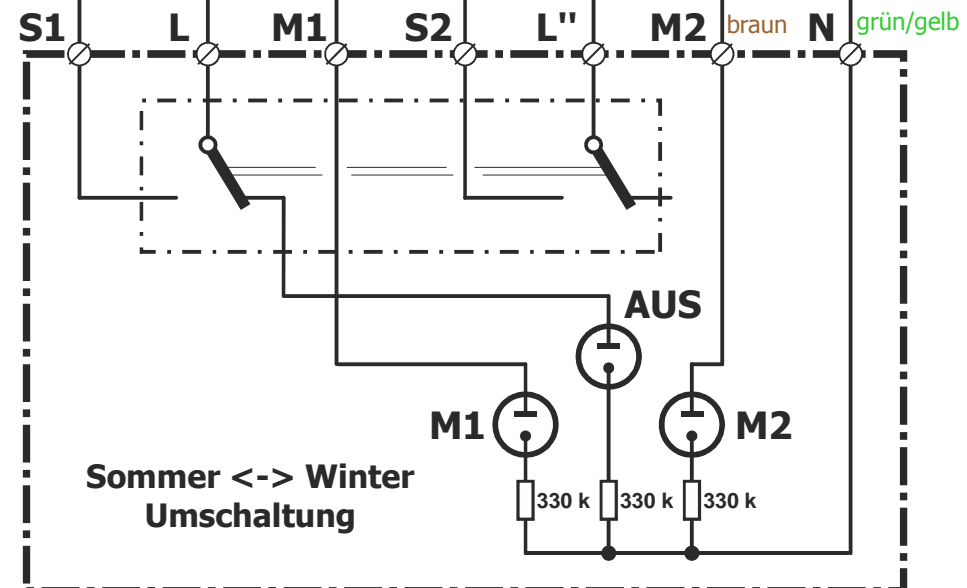


- L** Dauer-Phase (für Steckdose und **M1**)
- L<sup>I</sup>** Phase nur für Leuchten über Dämmerungs- und ggf. über Zeitschalter ❶ (Tag/Nacht-Umschaltung)
- L<sup>II</sup>** Phase für Außen- (**M2**) und/oder Innenpumpe (**M1**) über Zeitschalter ❷ (Ruhezeit-Umschaltung)
- ❶ Phase **L<sup>I</sup>** ggf. spannungsführend in der Zeit:  
04:00 - 09:00 Uhr und 16:00 - 23:59 Uhr
- ❷ Phase **L<sup>II</sup>** spannungsführend in der Zeit:  
08:00 - 12:00 Uhr und 14:00 - 19:00 Uhr

Fall	L	L <sup>II</sup>	S1 MIN	S1 MAX	S2 MIN	S2 MAX	M1	M2	Zustand
1	●	—	●	—	●	—	—	—	Ruhezustand
2	●	—	—	●	—	●	⊗	—	Überlauf (nur <b>M1</b> )
3	●	—	●	—	—	●	—	—	Ruhezustand *)
4	●	—	—	●	●	—	⊗	—	Überlauf (nur <b>M1</b> ) *)
5	●	●	●	—	●	—	—	⊗	Füllen Innenteich ( <b>M2</b> )
6	●	●	—	●	—	●	⊗	—	Füllen Außenteich ( <b>M1</b> )
7	●	●	●	—	—	●	⊗	—	Überlauf (nur <b>M1</b> ) *)
8	●	●	—	●	●	—	⊗	⊗	Beide Pumpen EIN *)



\*) Das Schaltungsspiel der Schwimmschalter sollte identisch eingestellt werden!

Copyright © 2015 by  
Alwin J. Lenck  
D-64342 Seeheim

Teich-Elektrik 1  
Schaltkasten am Mäuerchen

Stand: 10.10.2016  
Bild 3