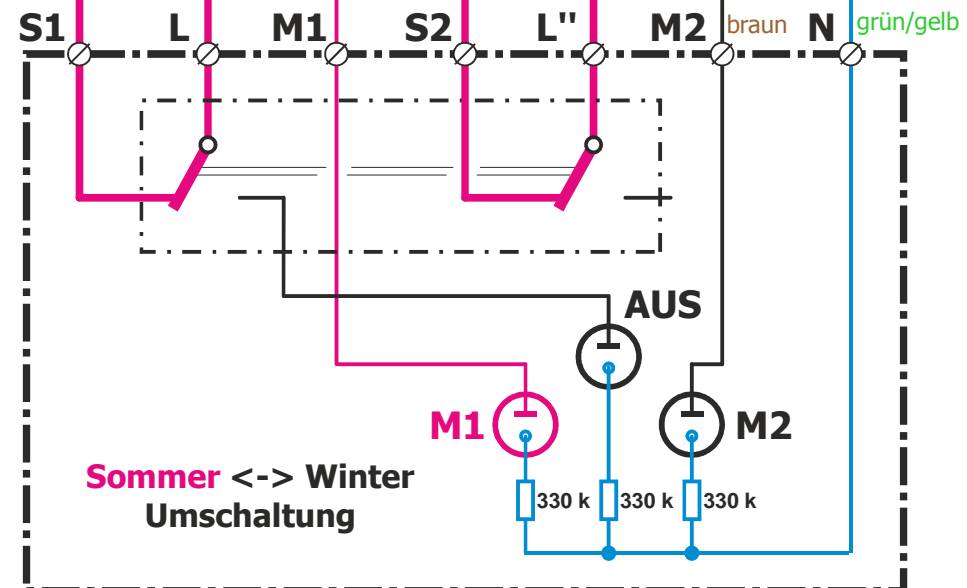


- L** Dauer-Phase (für Steckdose und **M1**)
- L^I** Phase nur für Leuchten über Dämmerungs- und ggf. über Zeitschalter ❶ (Tag/Nacht-Umschaltung)
- L^{II}** Phase für Außen- (**M2**) und/oder Innenpumpe (**M1**) über Zeitschalter ❷ (Ruhezeit-Umschaltung)
- ❶ Phase **L^I** ggf. spannungsführend in der Zeit:
04:00 - 09:00 Uhr und 16:00 - 23:59 Uhr
- ❷ Phase **L^{II}** spannungsführend in der Zeit:
08:00 - 12:00 Uhr und 14:00 - 19:00 Uhr

Fall	L	L ^{II}	S1		S2		M1	M2	Zustand
			MIN	MAX	MIN	MAX			
1	●	—	●	—	●	—	—	—	Ruhezustand
2	●	—	—	●	—	●	⊗	—	Überlauf (nur M1)
3	●	—	●	—	—	●	—	—	Ruhezustand *)
4	●	—	—	●	●	—	⊗	—	Überlauf (nur M1) *)
5	●	●	●	—	●	—	—	⊗	Füllen Innenteich (M2)
6	●	●	—	●	—	●	⊗	—	Füllen Außenteich (M1)
7	●	●	●	—	—	●	⊗	—	Überlauf (nur M1) *)
8	●	●	—	●	●	—	⊗	⊗	Beide Pumpen EIN *)



*) Das Schaltspiel der Schwimmschalter sollte identisch eingestellt werden!
L und **L^{II}** haben die selbe Phasenlage!