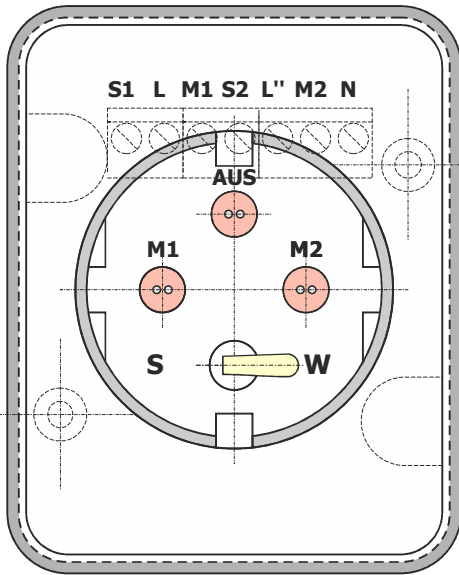
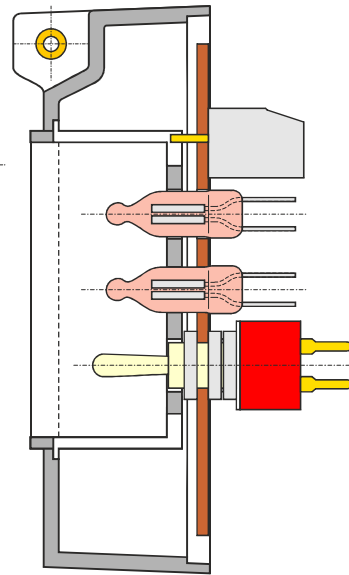


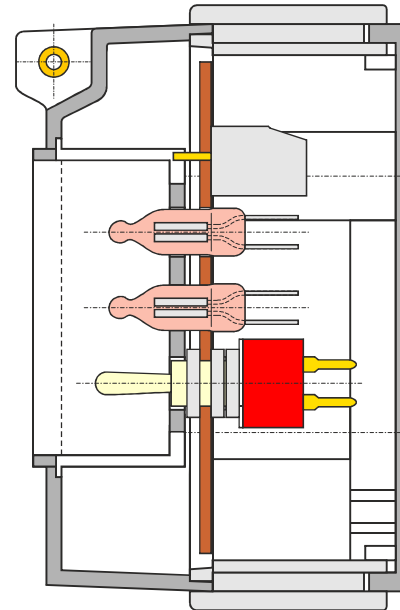
Hebel  
RECHTS  
erzeugt  
Schließung  
LINKS  
d.h.  
Schalter-  
stellung  
WINTER



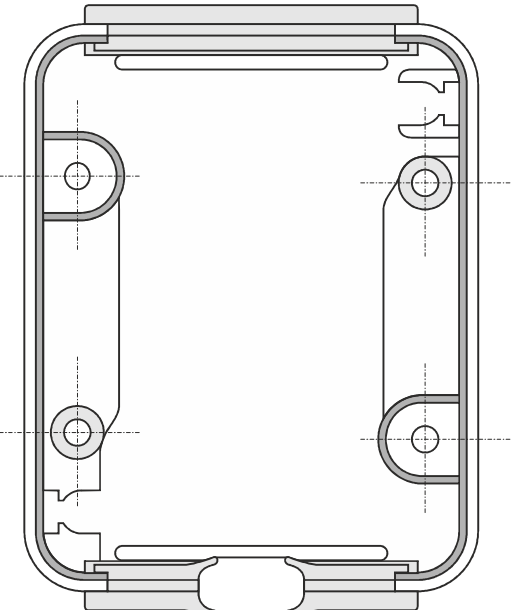
Oberteil mit Elektrik



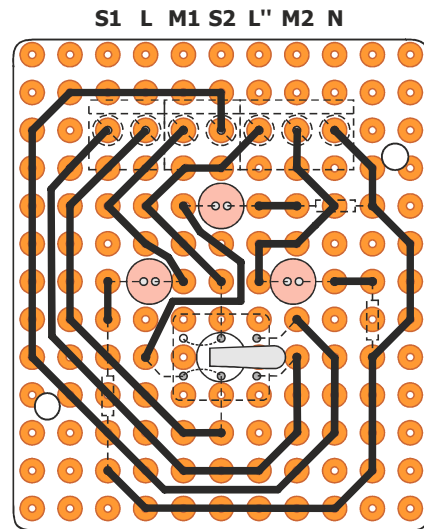
Oberteil ohne Deckel



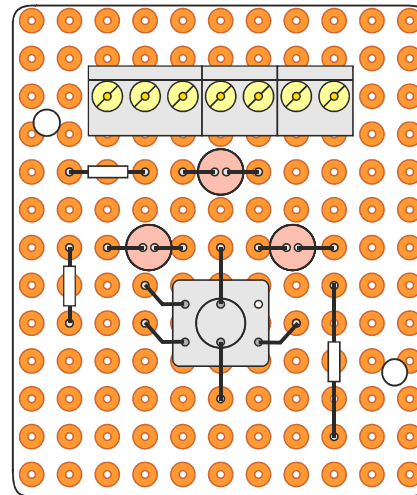
Oberteil Unterteil



Unterteil allein



Verdrahtung von oben  
betrachtet (Drähte sind  
gut isoliert)



Beschaltung  
von unten  
betrachtet

- S1** hellblau (zum Schwimmschalter S1)
- L** schwarz (Dauer-Phase 230 Volt AC)
- M1** weiß (zur Motorpumpe M1 Innenteich)
- S2** dunkelblau (zum Schwimmschalter S2)
- L''** grau (zeitgesteuerte Phase 230 Volt AC)
- M2** braun (zur Motorpumpe M2 Außenteich)
- N** gelb/grün (Neutralleiter für Glimmlampen)